



· Resto Productos ·

NUESTRA EMPRESA



G2 GERIATRICA GRUPO es una empresa que cuenta con un equipo de profesionales con una dilatada experiencia de más de 25 años en el sector geriátrico, especializándonos en el equipamiento integral.

En G2 GERIATRICA GRUPO, el compromiso con el cliente por un buen trabajo, asesoramiento, servicio y asistencia técnica es nuestra forma de vida para poder cumplir nuestro objetivo:

-Ser una empresa líder en el sector.

En colaboración con nuestros clientes, nuestro departamento comercial y nuestro departamento técnico, elaboraran el proyecto adaptado a las necesidades de los mismos, diseñando y proyectando estos en 3D para poder visualizar con anterioridad la imagen del equipamiento, y así, ver como quedaran terminadas sus estancias.

Una vez realizado el proyecto y con la conformidad de nuestros clientes, G2 GERIATRICA GRUPO, fabricará sus productos con la garantía máxima de nuestra empresa y procederá a la instalación del proyecto mediante el equipo de instalación.

Trabajar con nuestra empresa se convertirá más bien en una “experiencia”.

Resto Productos

Baños



Barras de apoyo/ Ayudas técnicas **6**

Ayudas de ducha



Asientos / Sillas **7**



RNC/Carro lavado **8**

Bañeras y Camillas



Carros de lavado **9**

Protectores



Parachoques / Pasamanos / Protectores **10**

Grúas



Molift **12-14**



Handi Move **15-16**



Oxford **17**



Sunlift **18**

Carros camillas



Varios modelos **20-21**

Camillas



Varios modelos **22**

Taburetes



Varios modelos **23**

Carros Hospitalarios



Varios modelos **24**

Carros Medicación



Varios modelos **25**

Carros de Curas



Varios modelos **23**

Carros de Comida



Varios modelos **28**

Vitrinas



Varios modelos **29**

Lámparas



Exploración **30**

Negatoscopios



Modelos **31-32**

Complementos



Biombos, básculas **31**



Bandejas, cubetas **32**

Carros de Servicio



Varios modelos **34-36**

Cubos/Contenedor



Varios modelos **37-38**

Rehabilitación



Elementos de gimnasio



41-47

Camillas de Masaje



14.704 y 14.770 **48**



14.903 y 14.910 **49**

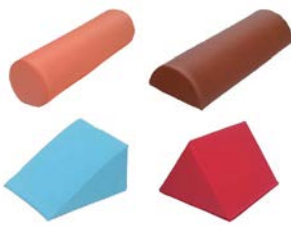


14.930 y Bobath **50**



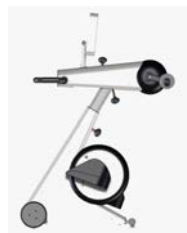
Taburetes Varios **51**

Rodillos/Cuñas



Rodillos/Cuñas **52**

Cinesiterapia



Motomed **53**

Enfermería



Colchones, taloneras, empapadores, baberos **54-55**





B A Ñ O S

Bañarse, ducharse, lavarse, relajarse,
sentimiento de frescura...

Descubra un Cuarto de Baño más agradable y seguro.



Barras de apoyo / Ayudas técnicas



Ayudas de Ducha

Asientos de Ducha

LOS TABURETES Y ASIENTOS DE DUCHA QUE SE ADAPTAN A LAS DEMANDAS MAS EXIGENTES



Banquetas con o sin respaldo regulables en altura. Ideales para su uso en platos de ducha. El asiento en herradura permite el aseo íntimo sin incorporar al enfermo. Fabricado en aluminio y el asiento de plástico con desagües y asideras integradas para mejorar la higiene y la seguridad.

Sillas de Ducha



Estructura fabricada en tubo de acero, pintura epoxi-poliéster. 4 ruedas giratorias de Ø125 mm con frenos. Respaldo, Reposabrazos, asiento y reposapiés en polipropileno con grabado antideslizante. Reposapiés de una pieza escamoteable y regulable en 5 posiciones. Reposabrazos extraíbles para facilitar el acceso y con bloqueo. Tapa de asiento abatible y extraíble. Tornillería de acero inoxidable. Cantos redondeados para la seguridad del paciente y para facilitar la limpieza de la silla.

Sillas de Ducha RCN

EL MÁS COMPLETO PROGRAMA DE SILLAS EN RESINA SINTETICA IGNIFUGA Y ANTIBACTERIANA DE ALTA GAMA:

El material es una resina especial de primera calidad, reciclable, resistente a los rayos UV y a desinfectantes convencionales, ligero, silencioso, agradable a la vista y al tacto, que no amarillea gracias al aporte de dióxido de titanio a su composición, higiénico, fácil de lavar y desinfectar. Ignífugo M-1



Carro de Lavado 10.300



Estructura acero con revestimiento en epoxy. Regulable en altura hidráulicamente, 57-90 cm. Cabecero abatible mediante cremallera. Trendelemburg y antitrendelemburg por cilindro a gas. Barandillas abatibles. Lecho de 2 secciones. Colchoneta hermética con orificio para desagüe. Tubo para desagüe. Cuatro ruedas giratorias, dos con freno.

Bañeras y Camillas

Carro de Lavado TR 2.000



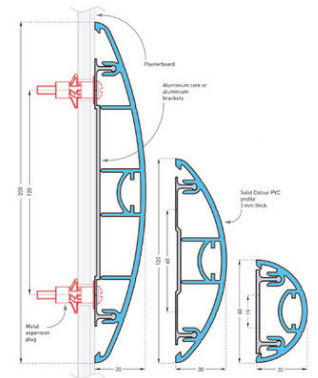
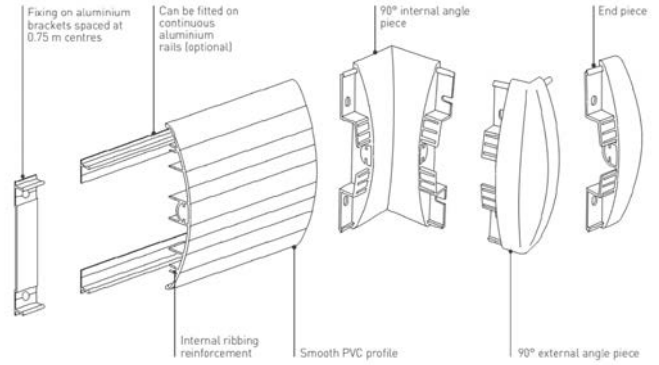
Carro de lavado hidráulico. Facilita la higiene personal del paciente. Equipada de barandillas de seguridad abatibles, con desagüe y manguera de evacuación. Columna central de elevación. 4 ruedas dobles giratorias con frenos. Ajuste manual de inclinación en ambos lados +/- 4 grados. Inclinable en posición Trendelenburg y anti-Trendelenburg. ruedas protectoras de goma en las cuatro esquinas del chasis para proteger las paredes y las puertas

Carro de Lavado 3.370



Carro de lavado ajustable eléctricamente, profundidad y altura. Caja de baterías intercambiables. Muy confortable y fácil de mantener. Movimiento sobre ruedas, grúas móviles pasan sin problemas. Con desagüe y manguera de evacuación. Colchoneta suave, cálida y fácil de mantener. Barras laterales opcionales.

Parachoques

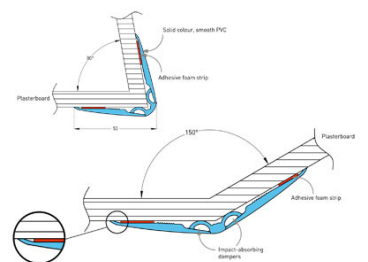
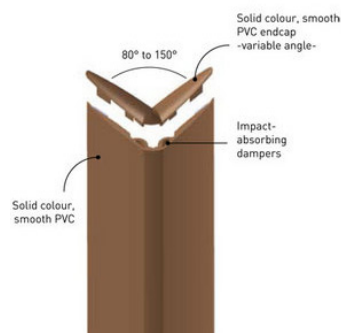
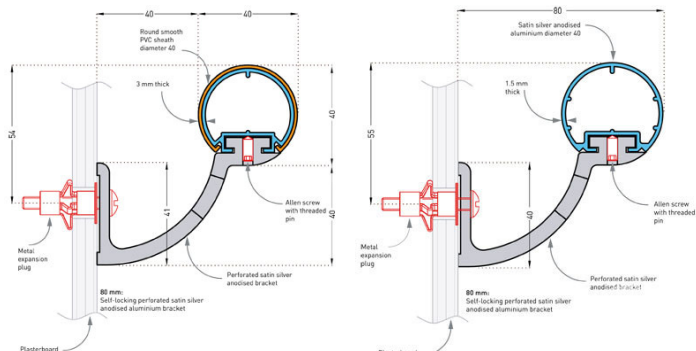
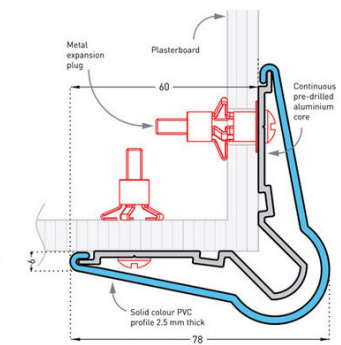
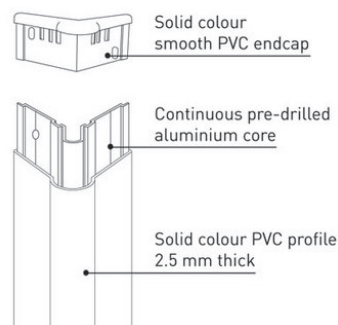
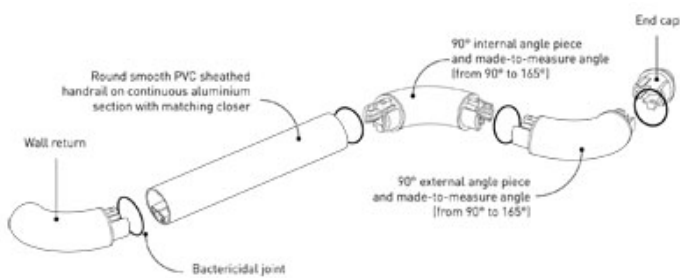


Integración de pasamanos, parachoques y placa de protección de puertas.

Parachoques que se caracterizan por su alta capacidad de absorción de impactos. Dependiendo de los lugares de aplicación y del grado de impacto al que se encuentren expuestos se puede elegir el perfil base de aluminio con amortiguadores de vinilo más adecuado.

Pasamanos

Protector esquinas



G2

GERIÁTRICA

GRUPO

GRÚAS

El Cuidado de pacientes precisa cada vez más de grúas de alto nivel y altas prestaciones.

Para personas con movilidad reducida o nula, ofrecemos la solución específica para resolver las necesidades de transporte.



Grúa Molift Air



MOLIFT AIR es una grúa de techo ligera, de tamaño reducido y discreta. Combinada con el sistema de raíles Molift, ofrece soluciones para todo tipo de situaciones en el ámbito del cuidado y la movilización de pacientes. Funciona con batería. Velocidad constante a lo largo de todo el raíl, incluso trabajando con carga máxima. Arrancada suave. Sistema de detención cuando se encuentra algún obstáculo. Posibilidad de recoger al paciente desde el suelo. Capacidades de carga: 205, 350 y 500 Kg.

Grúa Molift Nomad



Grúa de techo portátil MOLIFT Nomad. Diseño curvado dónde están integrados los cuatro puntos de sujeción para ofrecer más confort y espacio al usuario. Se pueden utilizar diversos tipos de cinchas pasivas. Equipada con numerosas medidas de seguridad como protección electrónica de sobrecarga, bajada eléctrica de emergencia y parada de emergencia. La grúa de techo tiene asas de transporte integradas para una fácil manipulación. Percha de 4 puntos. Capacidades de carga: 160, 205, 230 y 255 Kg.

Grúa Molift Partner 255



La grúa eléctrica de transporte MOLIFT PARTNER 255 de estructura de Aluminio y alto rango de elevación, permite una capacidad de carga de 255 Kg. Apertura de patas eléctrica. Bajada de emergencia eléctrica y manual.

Grúa Molift Mover 180 o 205



Grúa eléctrica de transporte MOLIFT MOVER, de estructura de Acero, Aluminio y plástico con alto rango de elevación, permite una capacidad de carga de 180 o 205 Kg. Apertura de patas eléctrica mediante pedal. Bajada de emergencia eléctrica y manual.

Grúa Molift Smart



Grúa eléctrica de transporte MOLIFT SMART, de estructura de Acero, Aluminio y plástico con alto rango de elevación, permite una capacidad de carga de 150 Kg. Apertura de patas manual mediante pedal. Bajada de emergencia eléctrica y manual.

Grúa Molift Quick Raiser II



La grúa eléctrica de cambio de pañales MOLIFT QUICK RAISER II de estructura de Aluminio permite un peso máximo de 160 Kg. Además, su columna inclinada proporciona a la grúa el movimiento natural al cuerpo del enfermo, al levantarse de sentado a posición de pie. Apertura de patas eléctrico de 36 cm hasta 120cm. El soporte para las piernas es regulable en altura.

Grúas Handi Move

Grúa Handi Move Víctor 2600



La grúa eléctrica HANDI MOVE VICTOR 2600 de estructura de Aluminio y acero inoxidable. Alto rango de elevación, recogida desde el suelo. Permite una capacidad de carga de 225 Kg. Apertura de patas eléctrica. Bajada de emergencia. Varias perchas intercambiables.

Grúa Handi Move 1641



La grúa eléctrica HANDI MOVE 1641 de estructura de Aluminio. Alto rango de elevación, recogida desde el suelo. Permite una capacidad de carga de 200 Kg. Apertura de patas manual mediante palanca. Bajada de emergencia.

Grúa Handi Move 2620



La grúa eléctrica de cambio de pañales HANDI MOVE 2620 de estructura de Aluminio. Permite una capacidad de carga de 180 Kg. Apertura de patas eléctrica. Bajada de emergencia.

Grúa Handi Move 1620



La grúa eléctrica de cambio de pañales HANDI MOVE 1620 de estructura de Aluminio. Permite una capacidad de carga de 150 Kg. Apertura de patas manual mediante palanca. Bajada de emergencia.

Grúa Oxford Advance



Arnés estándar acolchado.



La grúa eléctrica plegable OXFORD ADVANCE de estructura de Aluminio con gran rango de elevación, permite una capacidad de carga de 155 Kg. Apertura de patas manual. Bajada de emergencia.

Grúa Oxford Ascend



Arnés estándar acolchado.

La grúa eléctrica de cambio de pañales OXFORD ASCEND, estructura de Aluminio, permite una capacidad de carga de 170 Kg. Apertura de patas manual. Bajada de emergencia.

Grúa Sunlift Major



La grúa eléctrica SUNLIFT MAJOR de estructura de Aluminio con gran rango de elevación, permite una capacidad de carga de 175 Kg. Apertura de patas manual. Bajada de emergencia.

Grúa Sunlift Midi



La grúa eléctrica SUNLIFT MIDI de estructura de Aluminio con gran rango de elevación, permite una capacidad de carga de 150 Kg. Apertura de patas manual. Bajada de emergencia.

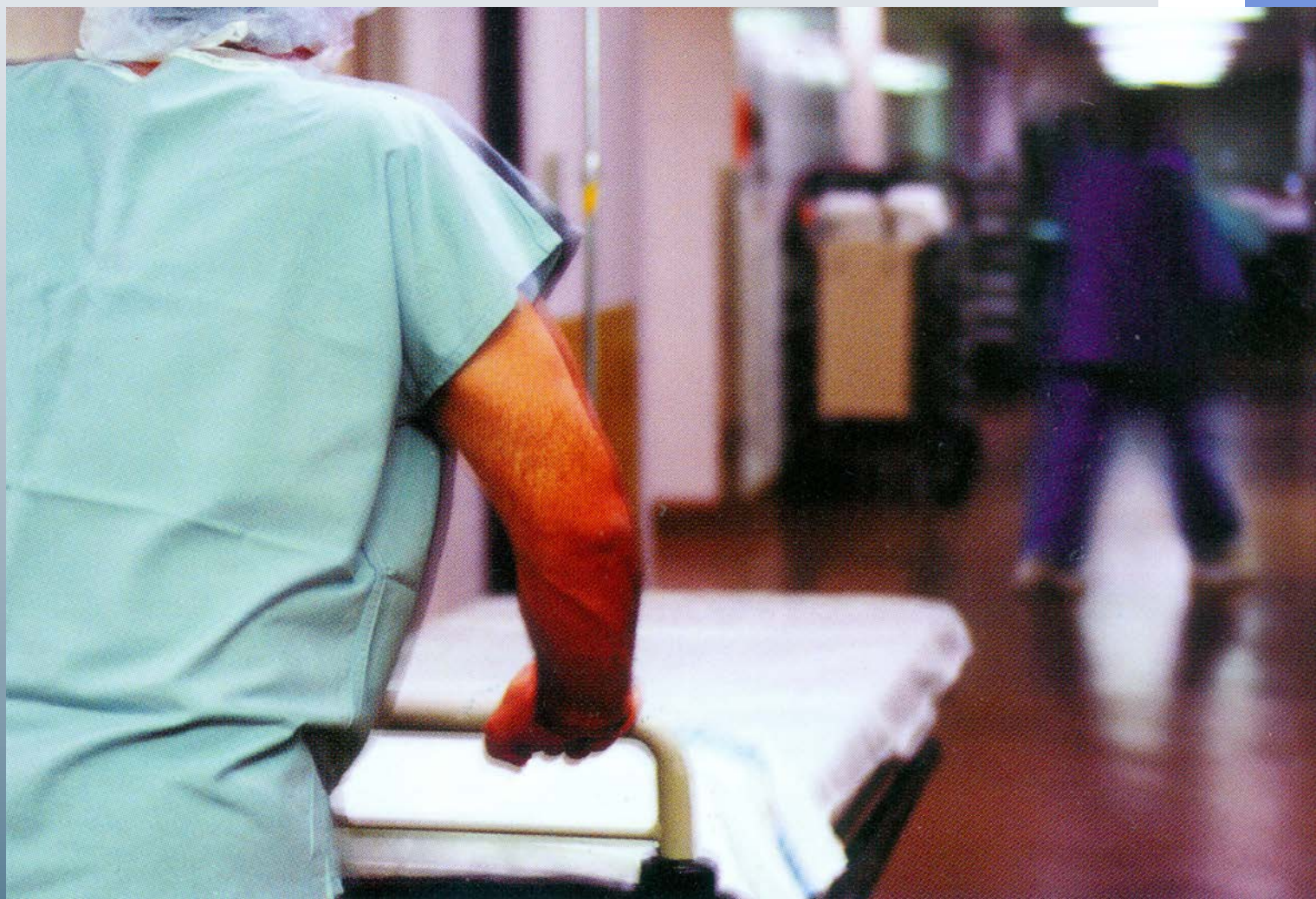
G2

GERIÁTRICA

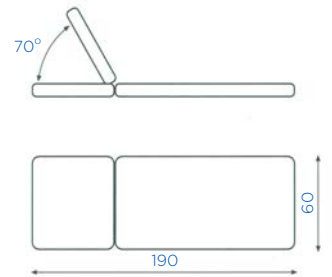
G R U P O

CLÍNICO

El grado óptimo en cuidados

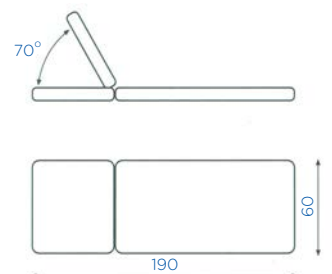


Carro Camilla de Urgencias 10.005



Estructura de acero pintado epoxy. Altura regulable mediante sistema hidráulico accionado por pedal, 60-98 cm. Cabecero regulable mediante resorte a gas 70°. Tapizado y acolchado en polipiel sintético, ignífugo M2, interior de goma espuma de alta densidad 25kg/m³, grosor del tapizado 7 cm. Barandillas abatibles. Soporte de sueros regulable en altura. Ruedas giratorias de \varnothing 125 mm, dos con freno. Soporte rueda direccional.

Carro Camilla traslado de cadáveres 10.006



Estructura de acero pintado epoxy. Altura regulable mediante sistema hidráulico accionado por pedal. Cabecero regulable mediante resorte a gas 70°. Tapizado y acolchado en polipiel sintético, ignífugo M2, interior de goma espuma de alta densidad 25kg/m³, grosor del tapizado 7 cm. Barandillas plegables. Soporte de sueros regulable en altura. Ruedas giratorias de \varnothing 125 mm, dos con freno. Soporte rueda direccional.

Carros Camillas

Carro Camilla de Urgencias 10.050



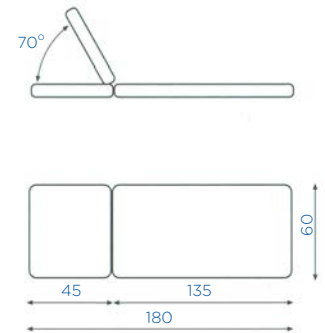
Estructura de acero inoxidable. Cabecero regulable mediante cremallera 70°. Tapizado y acolchado en polipiel sintético, ignifugo M2, interior de goma espuma de alta densidad 25kg/m³. Barandillas abatibles. Soporte botella de oxígeno Ø 16 cm. Bandeja porta-objetos 59x39 cm. Ruedas giratorias de Ø 125 mm, dos de ellas con freno.

Carro Camilla de Urgencias 10.114



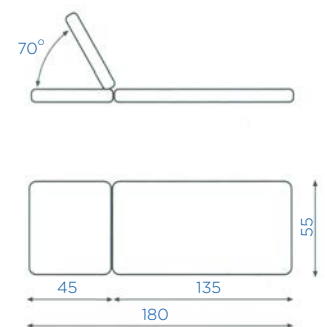
Estructura de acero inoxidable. Lecho de acero inoxidable. Dos empujadores. Ruedas giratorias, dos de ellas con freno.

Mesa de Exploración y Reconocimiento 14.704



Estructura de acero con revestimiento en epoxy. Dos secciones. Cabecero regulable mediante cremallera dentada 70°. Patas desmontables con conteras. Tapizado y acolchado en polipiel sintético, ignífugo M2, interior de goma espuma de alta densidad 25Kg/m³.

Mesa de Exploración y Reconocimiento 14.739



Estructura de acero inoxidable AISI 304. Dos secciones. Cabecero regulable mediante cremallera dentada 70°. Tapizado y acolchado en polipiel sintético, ignífugo M2, interior de goma espuma de alta densidad 25Kg/m³. Patas con conteras.

23.101 , 23.118 , 23.106 y 23.180



Estructura de acero cromado. Regulación en altura mediante cilindro a gas, de acero cromado, pudiéndose bloquear en diferentes alturas. Respaldo regulable en altura. Peana de aluminio o PVC negro con cinco ruedas giratorias de 50 mm. Asiento tapizado y acolchado en polipiel sintético, ignífugo M2, interior de goma espuma de alta densidad 40Kg/m³. Respaldo de polipropileno tapizado y acolchado en polipiel sintético, ignífugo M2, regulable en altura y profundidad.

23.121 , 23.122 , 23.143 y 23.170



Estructura de acero cromado. Regulación en altura mediante cilindro a gas, de acero cromado, pudiéndose bloquear en diferentes alturas. Peana de aluminio o PVC negro con cinco ruedas giratorias de 50 mm. Asiento tapizado y acolchado en polipiel sintético, ignífugo M2, interior de goma espuma de alta densidad 40Kg/m³.

Modelo 10.510



Modelo 10.550



Estructura de acero inoxidable. Plano superior de ABS con reborde en tres lados. Ruedas giratorias de 125 mm, dos con freno. Protección antichoques. Equipados opcionalmente con accesorios.

Múltiples opciones de distribución:

- Cajones de PVC con autocierre (frente de color).
- Dos puertas abatibles, interior diáfano (frente de color).
- Estantes en acero inoxidable con barandillas.

Modelo 10.565



Modelo 10.750



Accesorios



Carros de medicación

Carro de medicación Practicdose



* Capacidad Máxima: 32 Bandejas * Capacidad Máxima: 54 Bandejas

Base de acero galvanizado pintado epoxi. Perfiles de aluminio anodizado con tirador. Paredes laterales de fenólico. Encimera de ABS. Guías interiores de ABS. Puerta persiana con apertura lateral, cierre con llave. 4 ruedas de 125 mm (2 con freno). Bandeja semanal con pastillero diarios, separadores regulables y extraíbles, tapa corredera.

Carro de medicación Standar



Carros con estructura de aluminio y material fenólico. Tirador lateral. Puerta con cerradura de seguridad. Barandilla superior en tres lados. Bandeja semanal con pastillero diarios con una tapa corredera. Capacidad de 54 o 72 bandejas.

Carros de curas y Mesas auxiliares

Modelo 10.145



Estructura de acero inoxidable. Bandeja superior e inferior de acero inoxidable. Cubo de residuos de PVC. Empujador lateral. Ruedas giratorias de 80 mm.

Modelo 10.146



Estructura de acero inoxidable. Tres bandejas de acero inoxidable. Cubo de residuos de PVC. Empujador lateral. Soporte para bombonas porta curas. Ruedas giratorias de 80 mm.

Modelo 14.002



Estructura de acero inoxidable. Tres entrepañes lisos de acero inoxidable. Dos empujadores. Ruedas giratorias de 80 mm.

Modelo 14.109



Estructura de acero inoxidable. Entrepañes superior con reborde en tres lados y entrepañes inferior liso en acero inoxidable. Ruedas giratorias de 80 mm.

Mesas auxiliares y Carros de comida

Modelo 14.118



Estructura de acero inoxidable. Bandeja superior extraíble y entrepaño inferior liso en acero inoxidable. Un cajón. Ruedas giratorias de 80 mm.

Modelo 14.120



Estructura de acero inoxidable. Bandeja superior extraíble y entrepaño inferior liso en acero inoxidable. Dos cajones. Ruedas giratorias de 80 mm.

Modelo 10.130



Estructura de acero inoxidable. Dos baldas con reborde de 5 cm. Ruedas giratorias de 100 mm.

Modelo 10.133



Estructura de acero inoxidable. Tres baldas con reborde de 5 cm. Ruedas giratorias de 100 mm.

24.145 y 24.151



Estructura de chapa acero pintado. Parte superior dos puertas de cristal y entrepaños de cristal fijos. Parte inferior dos puertas metálicas y entrepaño metálico. Puertas con cerraduras.

Modelo 24.101 y 24.102



Estructura de chapa acero pintado. Puertas de cristal con cerradura y cuatro entrepaños de cristal fijos. Peana de acero inoxidable.

Modelo 24.003 y 24.115



Estructura de chapa acero pintado. Puertas de cristal con cerradura y cuatro entrepaños de cristal fijos. Patas con conteras.

Modelo 24.170 y 24.173



Estructura de acero inoxidable. Parte superior dos puertas de cristal y entrepaños de cristal fijos. Parte inferior dos puertas metálicas y entrepaño metálico. Puertas con cerraduras.

Lámparas exploración 20.018 , 20.102 y 20.103



Estructura de acero cromado. Peana de PVC o aluminio con ruedas giratorias. Flexo multiposicional flexible. Lámpara halógena de 12v - 220 v luz fría. Transformador incorporado.



Estructura de acero cromado. Peana de PVC con ruedas giratorias. Foco orientable en todas direcciones y graduable en altura. Fuente de luz blanca LED 10 W.



Estructura y peana de acero cromado con ruedas giratorias. Foco orientable en todas direcciones y graduable en altura. Lámpara de 100w incandescente.

Lámparas exploración e inflarajos 20.095 , 20.110 y 20.121



Estructura de acero pintada en epoxy. Peana de PVC con ruedas giratorias. Brazo articulado que permite regular la luminaria en cualquier posición. Luz fría LED 8wt color blanco.



Estructura de acero pintada en epoxy. Peana de PVC con ruedas giratorias. Foco orientable en todas direcciones y graduable en altura. Luz fría LED 80HF 8w. Lupa de cristal 5 dioptrías. Diámetro de la lente: 125 mm



Estructura de acero pintada en epoxy. Peana de PVC con ruedas giratorias. Foco orientable en todas direcciones y graduable en altura. Bombilla especial de 150W que emite radiaciones infrarrojas.

Negatoscopios 16.100 y 16.103



Estructura de acero con revestimiento epoxy. Una o dos pantallas murales. Pantalla de metacrilato blanco opal. Iluminación por fluorescencia. Pantallas e interruptores independientes. Iluminación sin sombras. Sistema de fijación de las radiografías por gravedad. Voltaje 220v 50Hz.

Negatoscopios 16.300 y 16.303



Estructura de acero inoxidable. Una o dos pantallas murales. Pantalla de metacrilato blanco opal. Iluminación por fluorescencia. Pantallas e interruptores independientes. Iluminación sin sombras. Sistema de fijación de las radiografías por gravedad. Voltaje 220v 50Hz.

Complementos

Biombo de separación



Estructura de acero cromado, pintado o inoxidable. Telas plastificadas lavables y desmontables. Cuerpos independientes plegables. Biombos de dos y tres cuerpos.

Basculas



Estructura de acero pintado. Superficie de plataforma antideslizante. Tallímetro telescópico con indicador abatible. Báscula de doble romana o electrónica.

Banquitos



Estructura de acero inoxidable o cromado. Superficie de goma antideslizante. Banquitos de uno y dos pasos. Patas con conteras.

Cubo de pedal



Estructura de acero inoxidable. Tapa accionada a pedal. Cubo interior de plástico extraíble. Cubos de 5, 12, 20 o 30 litros.

Bomboneras



Fabricado en acero inoxidable. Para carros de curas o esterilización. Dos medidas diferentes.

Cajas de instrumental



Fabricado en polipropileno. Diseño anatómico. Capacidad nominal: 2000 m.

Bandejas Instrumental



Fabricado en acero inoxidable. Cinco medidas diferentes.

Cubetas Riñon



Fabricado en acero inoxidable. Tres medidas diferentes.

Soporte para cuñas



Fabricado en acero inoxidable. Soporte para una, dos o tres cuñas.



S E R V I C I O S

Desarrollado por profesionales para profesionales



Carros y carros de lencería

Estructuras fabricadas en robusta resina blanca. Resistente a los rayos UV y a desinfectantes convencionales. Extremadamente larga vida útil (4 o 5 veces mayor que el mobiliario metálico). Gran resistencia a los impactos. Totalmente inoxidable, lo que facilita su limpieza. Desinfectable. Color blanco indeleble debido al dióxido de titanio en su composición.

El material es una resina especial de primera calidad, reciclable, resistente, ligero, silencioso, agradable a la vista y al tacto, que no amarillea gracias al aporte de dióxido de titanio a su composición, higiénico, fácil de lavar y desinfectar. Ignífugo M-1.



Carros de 3 estantes en distintos tamaños

Carros de 3 y 4 estantes en distintos tamaños

Colectores de sucio



Colectores de "Sucio" con tapa, para 1, 2, 3 y 4 bolsas. Bolsas de tela o Textiline. Diferentes tamaños.

Carros de Servicio

Carros de ropa sucia o mojada



Estructura de acero inoxidable. Ruedas giratorias 160 mm. Cubeta de nylon de alta densidad. Capacidad 250 Litros.



Estructura de acero cromado o pintado. Ruedas giratorias de 100 mm de diámetro. Bolsa de tela plástica de 135 Litros. La base sirve de apoyo para el fondo de la bolsa. Carro plegable.

Estaciones de limpieza



Carros disponibles en 3 y 4 estantes. Bolsas de tela plástica de 114 y 77 Litros. Estructura de acero inoxidable. Bandejas de polipropileno. Asas telescópicas. Ruedas giratorias de 125 mm.

Carros Modelo Shelf



Carro de servicio disponible en 2, y 3 estantes. Estantes fabricados en polipropileno y montantes en aluminio. Estantes con superficie lisa antideslizante. Asas ergonómicas para su fácil manejo. Ruedas giratorias de 100 mm de diámetro. Capacidad de carga por estante 50 Kg.

Estanterías Modelo Shelf



Carros de limpieza. Múltiples opciones de estantes, cubos, y accesorios.

Carros de Servicio

Contenedor modelo Open Up



Contenedor de 90 Litros para recogida de residuos o pañales. Con una puerta frontal para ayudar al operario mientras se vacía el cubo. Resistente a los golpes, con esquinas redondeadas y suaves contornos. Asa de transporte del carro y ruedas que no dejan marcas. Tapas en distintos colores para ayudar en la separación de residuos. Pedal para abrir la tapa. Anillo fijador de bolsa de plástico. Bandeja para pastillas sanideol. Con numerosos accesorios como cesta plástica, gancho, porta mangos.

Contenedor modelo Smile



Contenedor de 120 Litros para recogida de residuos inoxidable. Amplia apertura de la tapa para introducir fácilmente la basura. Amplio anillo porta bolsa. Esquinas redondeadas y suaves superficies para una fácil limpieza exterior. Asa de transporte del carro y ruedas que no dejan marcas. Elegante diseño, perfecto para cualquier tipo de entorno. Ecológico y completamente reciclable. Para bolsas desde 70 / 75 x 110 hasta 80 / 85 x 110 cm.

Modelo Lindy Swing



Contenedor de 50 L con tapa basculante, la tapa puede bloquearse para facilitar la eliminación de residuos. Fabricado en polipropileno.

Modelo Max



Fabricado en polipropileno. Tapa basculante para introducir fácilmente la basura. Tapa desmontable para fácil vaciado y limpieza. Capacidad: 25 o 12 Litros.



REHABILITACIÓN

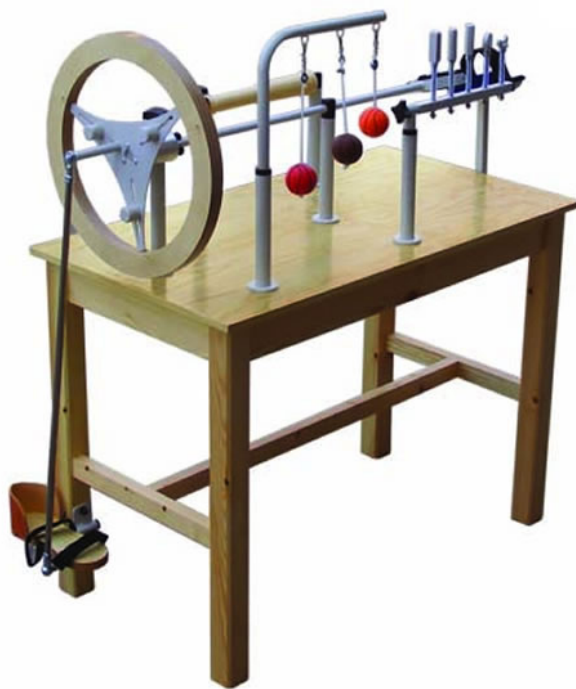
Recuperar, mejorar, sentimiento de superación...



Mesa de manos



Fabricada íntegramente en madera barnizada ó fabricada con estructura metálica y acabado en epoxi y tablero de madera barnizada. Consta de rueda de inercia regulable, pronosupinador, flexoextensor de muñeca, juego de pelotas y juego de tornillos con muelle.



Fabricada íntegramente en madera barnizada ó fabricada con estructura metálica y acabado en epoxi y tablero de madera barnizada. Consta de rueda de inercia regulable, pronosupinador, flexoextensor de muñeca, juego de pelotas, juego de tornillos con muelle y pedal.

Elementos para Gimnasio

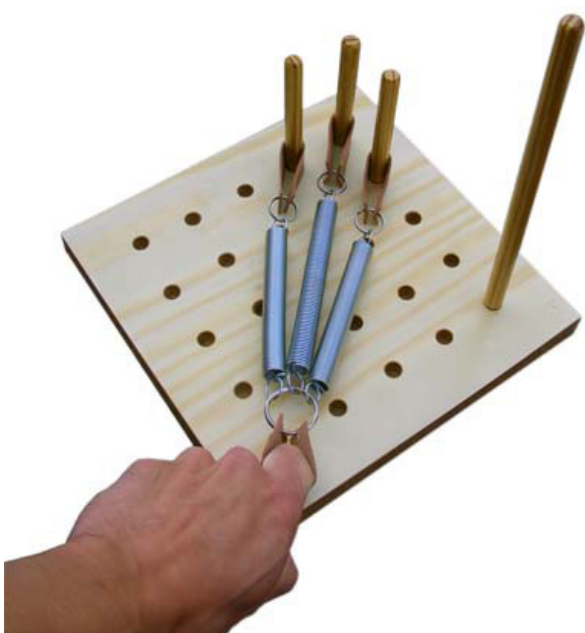
Cuadro de Actividades



Tablero de madera barnizado natural diseñado para la rehabilitación de actividades básicas del día a día. Consta de interruptor, enchufe, manillas de puerta, gripo, diferentes tipos de cierre, candado y telefonillo.

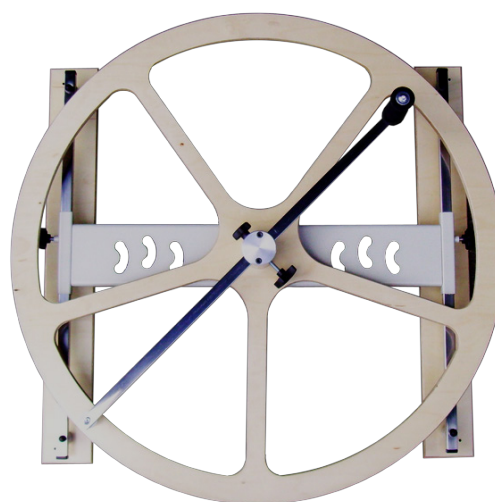
Medidas: 1100 x 600 mm.

Tablero Canadiense



Adaptable a mesas de manos. Provisto de 25 agujeros, cuatro palillos y un juego de tres tensores.

Rueda de Hombros



Aro, radios y estrella fabricadas en madera de primera calidad. Guías de acero inoxidable. Accesorios en acero con acabado en epoxy. Se puede graduar su intensidad mediante freno de presión. Dos guías para regular su altura. Eje con rodamientos para evitar desgaste y ruidos innecesarios.

Escalera con rampa



Escalera con rampa de cinco, cuatro o tres escalones.

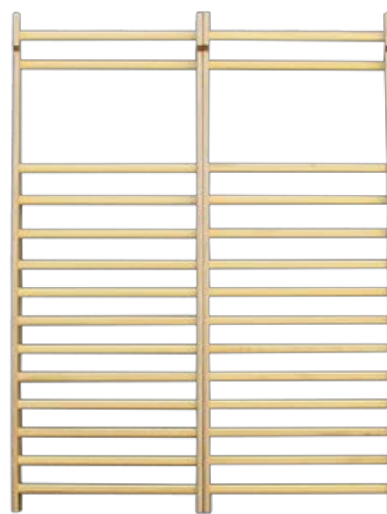
Estructuras de acero con acabado en epoxy, pasamanos, peldaños y descanso en madera barnizado natural, rampa de madera con goma antideslizante. Consta de 3 módulos independientes para que puedan colocarse en cualquier ángulo o en línea mediante uniones de acero con acabado en epoxy de fácil montaje y desmontaje. Pasamanos desmontables regulables en altura mediante pomos de rosca independientes.

-Escalera con rampa de tres escalones con pasamanos NO regulables en altura.

Espaldera de 1 y 2 cuerpos



Medidas 1 Cuerpo: 900 x 300 x 2300 mm.



Medidas 2 Cuerpos: 1800 x 300 x 2300 mm.

Fabricada en madera barnizado natural. Consta de dos espaldera de un cuerpo para mayor resistencia, cada una de ellas con dos laterales macizos y catorce barras transversales ovaladas que encajan en los anteriores. Una vez montada, las barras transversales se posicionan a distintas distancias de la pared para facilitar la ejercitación. Las dos barras superiores dejan un espacio con las doce primeras y se sitúan formando un símil de la estructura de un autopasivo para poder combinar diferentes ejercicios.

Elementos para Gimnasio

Paralelas plegables de dos barras



Paralelas plegables de dos barras de 2, 2.5 y 3 m.

Fabricada en acero con recubrimiento de epoxy y pasamanos recubierto en PVC. Estas paralelas son regulables en altura y plegables en cualquier posición. Regulación a través de un tirador con muelle que fija la altura en tramos de 6 cm. Ancho: 580 mm, altura: de 720 a 920 mm.

Piso de madera



Piso de madera de 2, 2.5 y 3 m.

Fabricada en madera barnizada.

Banco Sueco



Banco de madera maciza barnizado natural sin ningún elemento metálico para su uso tanto en rehabilitación tradicional como en terapias con electrodos, ultrasonidos, etc.

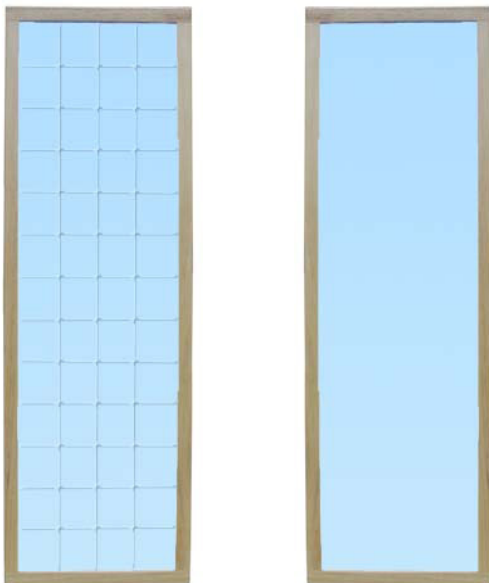
Medidas: 1500 x 350 x 480 mm.

Espejo Móvil Abatible



Marco fabricado en madera barnizado natural. Espejo de cristal con cuadrículas o liso. Estructura de acero con acabado en epoxy y ruedas con freno. Mecanismo para graduar la inclinación del espejo.
Medidas totales: 1800 x 700 x 600 mm. Medidas marco: 1660 x 540 mm.

Espejo Fijo Pared



Marco fabricado en madera barnizado natural. Espejo de cristal con cuadrículas o liso.
Medidas: 1660 x 540 mm.

Picas y Soporte



Conjunto de picas de 5 Unid de 1800 mm de altura fabricadas en madera barnizada. Soporte para 5 o 10 picas fabricada en madera barnizada. Ancho: 420 ó 790 mm.

Elementos para Gimnasio

Polea de 1 y 2 cuerpos



Polea de uno y dos cuerpos a pared.

Aparato formado por dos guías de acero inoxidable por las cuales desliza un carro en sentido vertical, que se acciona mediante poleas.

Medidas: 1900 x 600 mm Medidas: 1900 x 1200 mm.

Tracción Cervical



Fabricada en acero recubierto en epoxy. Consta de mentonera, percha, dos poleas y tres discos de pesas de 1 kg y uno de 0,5 kg. Cuando no se utiliza queda pegado a la pared. Medidas: 54 cm desde la pared.

Autopasivo



Fabricado en chapa de acero con acabado en epoxy. Consta de dos poleas marinas de acero, 3 metros de cuerda de nylon y dos puños de tracción fabricados en acero y espuma para mayor comodidad y confort.

Plato de Bolher



Fabricado en madera con acabado en goma antideslizante. 480 mm de diámetro.

Tabla de Bolher



Fabricado en madera con acabado en goma antideslizante. Medidas: 480 x 350 mm

Tabla de Freeman



Fabricado en madera con acabado en goma anti-deslizante. Medidas: 480 x 350 mm

Pedalier



Pedalier. Estructura de acero cromado. Sistema de esfuerzo regulable mediante freno de presión.

Juego de mancuernas



Fabricado en madera barnizada ó en acero recubierto al epoxy con capacidad para cuatro pares de mancuernas de 1 a 4 Kg (Incluidas).



Fabricado en acero recubierto al epoxy con capacidad para cinco pares de mancuernas de 1 a 5 Kg (Incluidas).

Elementos para Gimnasio

Muelle Reader



Fabricado en madera y muelle de acero con asidero de PVC

Flexoextensor



Flexoextensor de muñeca fabricado en madera barnizada y acero con acabado en epoxy. Intensidad graduable mediante freno de presión situado en un extremo.

Pronosupinador regulable



Fabricado en acero recubierto de epoxy, con resistencia graduable mediante freno de presión. Dispone de un sistema de regulación en altura.

Pronosupinador



Fabricado en acero recubierto de epoxy, con resistencia graduable mediante freno de presión.

Escalerilla de dedos



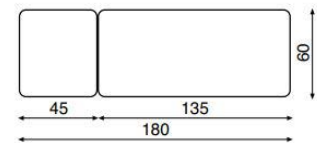
Fabricado en madera barnizada con 28 escalones. Medidas: 1000 x 60 mm.

Escalerilla de hombros y manos



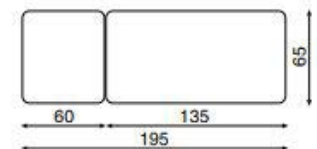
Fabricado en madera barnizada con 10 barras transversales. Medidas: 800 x 210 mm.

Camilla de masaje 14.704



Estructura de acero con revestimiento en epoxy. Dos secciones. Cabecero regulable mediante cremallera dentada 70°. Patas desmontables con conteras. Tapizado y acolchado en polipiel sintético, ignífugo M2, interior de goma espuma de alta densidad 25Kg/m³.

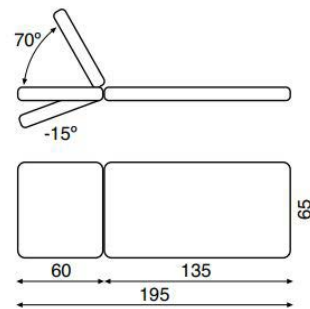
Camilla de masaje 14.770



Estructura de acero con revestimiento en epoxy. Dos secciones. Altura regulable hidráulicamente o eléctricamente. Cabecero regulable mediante cremallera. Orificio para rostro y tapón. Sistema de fijación al suelo. Ruedas giratorias de 60 mm. Tapizado y acolchado en polipiel sintético, ignífugo M2, interior de goma espuma de alta densidad 25 Kg.../m³. Soporte rollo de papel incluido

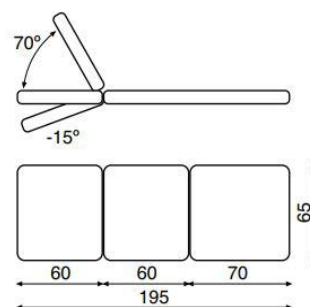
Camillas de masaje

Camilla de masaje 14.903



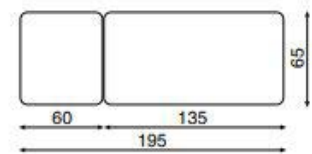
Estructura de acero pintado. Dos secciones. Altura regulable hidráulicamente o eléctricamente. Cabecero regulable mediante pistón a gas (70° y -15°). Orificio para rostro y tapón. Sistema de rodadura escamoteable con fijación al suelo. Tapizado y acolchado en polipiel sintético, ignífugo M2, interior de goma espuma de alta densidad 25Kg/m³. Soporte rollo de papel incluido

Camilla de masaje 14.910



Estructura de acero pintado. Tres secciones. Altura regulable hidráulicamente o eléctricamente. Cabecero regulable mediante pistón a gas (70° y -15°). Orificio para rostro y tapón. Sistema de rodadura escamoteable con fijación al suelo. Tapizado y acolchado en polipiel sintético, ignífugo M2, interior de goma espuma de alta densidad 25Kg/m³. Soporte rollo de papel incluido

Camilla de masaje 14.930



Estructura de acero pintado. Doss secciones. Regulable en altura eléctricamente con accionamiento múltiple en ambos laterales. Cabecero regulable mediante resorte a gas (70° y -15°). Orificio para rostro y tapón. Sistema de rodadura escamoteable con fijación al suelo. Tapizado y acolchado en polipiel sintético, ignífugo M2, interior de goma espuma de alta densidad 25Kg/m³. Soporte rollo de papel incluido.

Camilla de masaje tipo Bobath



Estructura de acero pintado. Dos secciones. Altura regulable eléctricamente. Cabecero regulable mediante resorte a gas (60°). Ruedas retráctiles con sistema de frenado. Tapizado y acolchado en polipiel sintético, ignífugo M2, interior de goma espuma de alta densidad 25Kg/m³.

Taburetes y Colchoneta

Taburetes 23.118 , 23.106 , 23.121 y 23.122



Estructura de acero cromado. Elevación a gas. Respaldo regulable en altura. Peana de aluminio o PVC negro con cinco ruedas giratorias de 50 mm. Tapizado en Skay.

Estructura de acero cromado. Elevación a gas. Peana de aluminio o PVC negro con cinco ruedas giratorias de 50 mm. Tapizado en Skay o asiento de espuma de poliuretano (inyectada) color negro.

Colchoneta



Colchoneta para rehabilitación. Compuesta por goma-espuma. Tapizado en skay.

Medidas: 2000 x 1000 x (30 o 50 o 100) mm.

Rodillos y Cuñas

Rodillo 40.145



Compuesto de goma-espuma. Tapizado en Skay. Medidas: Ø 150 x 650 mm.

Rodillo 40.148



Compuesto de goma-espuma. Tapizado en Skay. Medidas: Ø 200 x 650 mm.

Rodillo 40.151



Compuesto de goma-espuma. Tapizado en Skay. Medidas: Ø 300 x 550 mm.

Rodillo 40.154



Compuesto de goma-espuma. Tapizado en Skay. Medidas: 250 x 400 x 100 mm.

Cuña 40.157



Compuesto de goma-espuma. Tapizado en Skay. Medidas: 180 x 150 x 100 mm.

Cuña 40.160



Compuesto de goma-espuma. Tapizado en Skay. Medidas: 450 x 450 x 150 mm.

Cuña 40.163



Compuesto de goma-espuma. Tapizado en Skay. Medidas: 300 x 550 x 150 mm.

Cuña 40.166



Compuesto de goma-espuma. Tapizado en Skay. Medidas: 450 x 450 x 300 mm.

MOTomed loop.la



Pedales de seguridad plastificados con cierre de velcro. Asideros de agarre suave. Ajuste de altura del entrenador de piernas o brazos/torso sin necesidad de herramientas. Eje del pedal del entrenador de piernas ajustable en altura de 30 cm a 45 cm. Eje del pedal del entrenador de brazos ajustable en altura de 90 cm a 105 cm. Pantalla táctil a color (7"), inclinable, plegable. Construcción metálica sólida, de alta calidad y estabilidad. Radio del movimiento del pedal ajustable en dos posiciones (7 cm o 12,5 cm). Estructura de plástico cerrada (PC/ABS), fácil de limpiar y desinfectar. Transporte fácil mediante ruedas (Ø 13 cm). Interfaz serial e interfaz USB. Reducción del ancho del pie de apoyo del dispositivo a 38,5 cm. Programas de terapia y motivación. Exportación de datos de entrenamiento e importación de programas de entrenamiento propios. Juegos. Presentación de imágenes por USB (se entrega sin memoria USB). Color: blanco/cromo/negro.

MOTomed Muvi



Pedales de seguridad plastificados con cierre de velcro. Asideros de agarre suave. Ajuste de altura del entrenador de piernas o brazos/torso sin necesidad de herramientas. Eje del pedal del entrenador de piernas ajustable en altura de 30 cm a 45 cm. Eje del pedal del entrenador de brazos ajustable en altura de 90 cm a 105 cm. Pantalla táctil a color (12,1"), inclinable, plegable. Construcción metálica sólida, de alta calidad y estabilidad. Radio del movimiento del pedal ajustable en dos posiciones (7 cm o 12,5 cm). Estructura de plástico cerrada (PC/ABS), fácil de limpiar y desinfectar. Transporte fácil mediante ruedas (Ø 15 cm). Interfaz serial e interfaz USB. Reducción del ancho del pie de apoyo del dispositivo a 38,5 cm. Programas de terapia y motivación. Exportación de datos de entrenamiento e importación de programas de entrenamiento propios. Juegos. Presentación de imágenes por USB (se entrega sin memoria USB). Color: blanco/cromo/negro.



La atención es primordial.



Colchones Antiescaras



Colchón con alternancia de celdas y compresor con regulación de presión. Sus celdas se hinchan y deshinchan alternativamente activando la circulación y previniendo la formación de escaras.



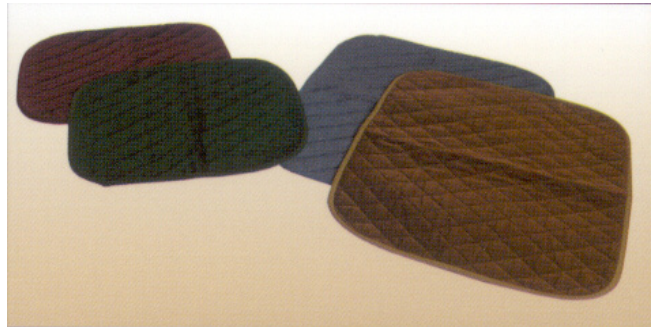
Funda de poliuretano con asa transpirable e impermeable. Con forma anatómica que alivia las presiones y proporciona una gran estabilidad y ayuda a mantener una buena postura.

Taloneras



Tejido exterior en algodón 100%, transpirable. Interior de fibras de poliéster ligadas entre sí y siliconada. Hidrófuga. Cierre de presión ajustable, para evitar que se mueva o afloje.

Empapadores sillón



Empapador de 4 capas. Cara superior mezcla de acrílico y rayón. 2ª capa 100% poliéster, 3ª capa 65% poliéster y 35% rayón. 4ª capa película impermeable de vinilo entretejido con poliéster.

Empapadores cama



Empapador de 4 capas laminadas con entremetida de red. Cara superior de poliéster dormasafe. La capa intermedia es de poliéster y rayón (80-20%). Ignífuga.

Baberos



Compuesto por una capa de poliéster elástico sin rizo que evita acumulación de restos. En el reverso tejido de uretano impermeable. Babero ribeteado de cinta poliéster. Doble cierre de corchete. Más de 300 lavados de durabilidad.



Visite nuestra web. www.g2grupo.com

C/ Hoyamoros 10- 16 Nave 5
Pol. Ind. Montalvo II 37008 Salamanca
Telf: 923 191 183 - 660 144 945

g2grupo@g2grupo.com